

Otoparklar İçin Özel Olarak Tasarlanmıştır

Prosense PPS adreslenebilir gaz dedektörleri, kapalı otopark ve tünellerde benzinli araçlarda karbon monoksit, dizel araçlarda nitrojen dioksit, LPG'li araçlarda LPG gazlarını sürekli izlemek için tasarlanmış ve geliştirilmiştir.

Kolay İletişim

PPS Serisi gaz dedektörleri, PPS manager tarafından yönetilir. Dedektörler RS485(Modbus) iletişim protokolü ile kontrol paneline bağlanır.

Arttırılabilir Bölge Sayısı

PPS Manager Kontrol Paneli dört bölgeye kadar arttırılabilir ve her bölgeye 32 adete kadar dedektör bağlanabilir.

Aynı Bölgede Farklı Gazlar

Farklı gazlar için dedektörler aynı zona entegre edilebilir ve ayrı ayrı izlenebilir. Toplamda 128 adet dedektör PPS Manager tarafından yönetilebilir.

Havalandırma Sistemine Uygun Çözüm

PPS Manager'da her havalandırma bölgesi için üç role çıkışı vardır. Ayrıca genel durum izlemesi için 1 alarm ve 1 hata rölesi kontakları panele entegre edilmiştir.

Göstergeler

Panel ekranına ek olarak, her bölgedeki dört ayrı LED sayesinde yürütülen operasyonlar takip edilebilir.

Güç Kesintisine Karşı Koruma

PPS Manager isteğe bağlı olarak elektrik kesilmesi durumlarına önlem olarak akü bağlantıları sunar.

Yönetim Sistemi ile Entegrasyon

PPS Manager SCADA,DCS veya BMS sistemleri ile entegre edilebilen Modbus RS485 RYU çıkışı sağlar.

Dedektörlerin Otomatik Tanınması

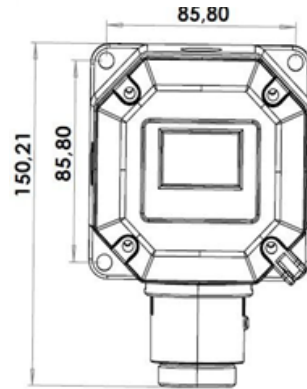
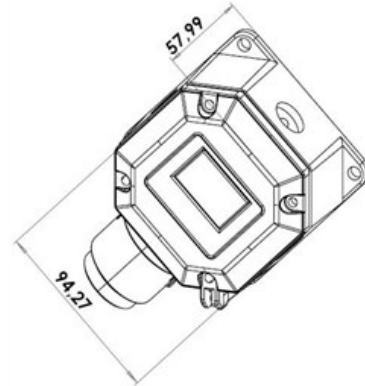
PPS izleme sistemi, dedektör tiplerini otomatik olarak algılayarak, ilgili ölçüm aralıklarını ve alarm seviyelerini ayarlar.

İzleme Seçenekleri

Her bir bölge için ortalama veya maksimum bir değer seçebilir ve bu değeri izleyebilirsiniz.

Tek Dedektör İzleme

Her bir bölgedeki her bir dedektörü izlemek PPS Manager ile mümkündür.



Opsiyonel Modüller

- **PA-1207:** Bakım Gerektirmez 12V 7A Akü
- **RS485:** Modbus RS485 RTU Arayüz Modülü
- **PPS-RS:** Bölge sayısını arttırmak için bölge genişletme modülü.

Özellikler	PPS-CO	PPS-NO2	PPS-LPG
Gaz	Karbon Monoksit	Nitrojen Dioksit	LPG
Sensör Tipi	Elektrokimyasal		Katalitik
Çıkış Sinyali	Modbus RS485 RTU		
Sensör Isınma Süresi	60sn		
Tepki Süresi	<30sn	<30sn	<15sn
Ölçüm Aralığı	0-300ppm	0-30ppm	0-100%LEL
Hassasiyet	%±2		
Çalışma Sıcaklığı	-20°C ~ +50°C		
Nem	5~95%RH Yoğuşmasız		
Giriş Voltajı	Min 10VDC - Max 18VDC - Nominal 12VDC		Min 10VDC - Max 28VDC Nominal 24VDC
Güç Tüketimi	Max.2W		
Kablo Girişi	PG11		
Gövde	ABS Plastik / IP54		
Boyutlar	150x94,5x58mm		
Ağırlık	250gr		
Standartlar	EN 50270		
Tavsiye edilen algılama alanı	200m ² / 300 m ² max		

Özellikler	PPS Manager
Güç Kaynağı	220VAC +/-10% - 50 Hz/110VAC +/-10%
Güç Tüketimi	27VDC/200mA-5.4Wmax. Dedektör bağlı olmadan
Giriş (Dahili)	Modbus RS485 RTU girişi üzerinden 4 x 32 dedektör
Röle Çıkışları	Her bölge için Fan1, Fan2 ve Hata Genel durum için Hata ve Alarm
Kontak Yüğü	3A, 24VDC or 3A 120VAC
Ekran	LCD (2x8)
LED Göstergeleri	Bölge Durumu: Güç, Arıza, Alarm1, Fan1, Fan2 Genel Durum: Güç / AÇIK, Hata
Buzzer	Evet
Yedek Akü	2x12V 7A/h (Opsiyonel)
Çalışma Sıcaklığı	-20 to +50°C
Nem	5-95%RH yoğuşmasız
Gövde	Polikarbonat / IP66
Boyutlar	366x276x186mm
Ağırlık	5.5kg
Ana Güç Sigortası	2A
Yedek Akü Sigortası	2A

• Modbus sınırı nedeniyle her bir bölge için maks. kablo uzunluğu 800 m'yi geçmemelidir.

Daha fazla bilgi için lütfen info@prosense.com.tr ile iletişime geçiniz.